



Visit www.metro.com/resources or scan the QR code for assembly videos, warranty information, cleaning guidelines and more!

Scanner ici pour visionner une vidéo de l'assemblage détaillé

Para ver un video de instrucciones detalladas sobre el montaje, escanee aquí.



ASSEMBLY AND USE INSTRUCTIONS

NIMBL™

Save this document for application, load rating, and safety reference.

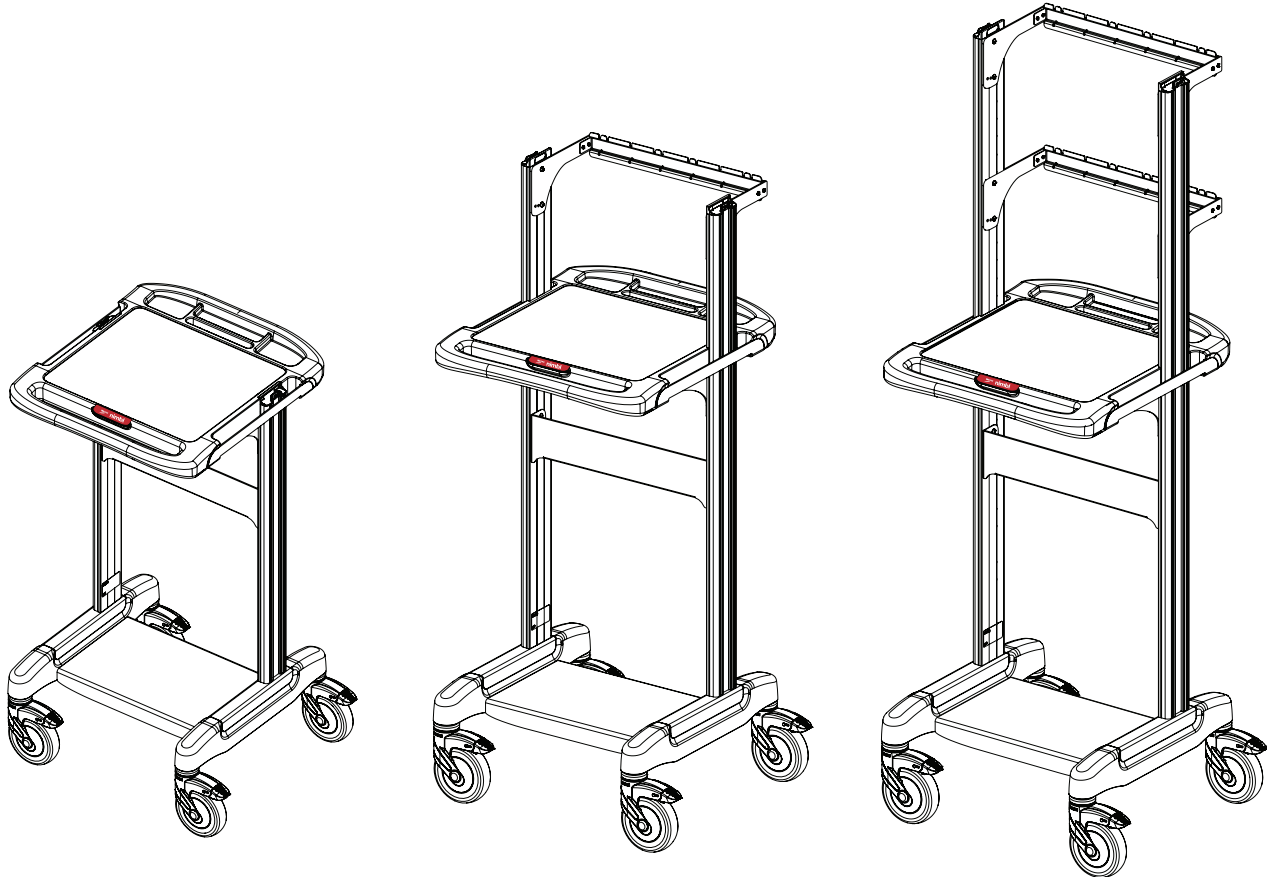


TABLE OF CONTENTS

SECTION	Page	SECTION	Page
1. Safety Information	3	15. Equipment Shelf	10
2. Accessory Bracket	3	16. Chart Holder	11
3. Sharps Container Bracket - Non Locking	4	17. Utility Bin	11
4. Lockable Sharps Container	4	18. Waste Basket	12
5. Single Glove Box Holder	5	19. Top Shelf	13
6. Triple Glove Box Holder	5	20. 6" Totes with Lock	13
7. 2HK IV Pole W/Cart Mount	6	21. 3" Totes with Lock	14
8. 4HK IV Pole W/Cart Mount	6	22. Tablet Arm	15
9. Peel Pouch Holder	7	23. Wire Basket	16
10. Side Bin	7	24. Drawer Module	16
11. Half-Size Utility Bin	8		
12. Full-Size Utility Bin	8		
13. Wipes / Sanitizer Holder.....	9		
14. Label / Tape Dispenser	10		



Never exceed recommended load capacities.

Failure to follow these instructions could result in personal injury or property damage.

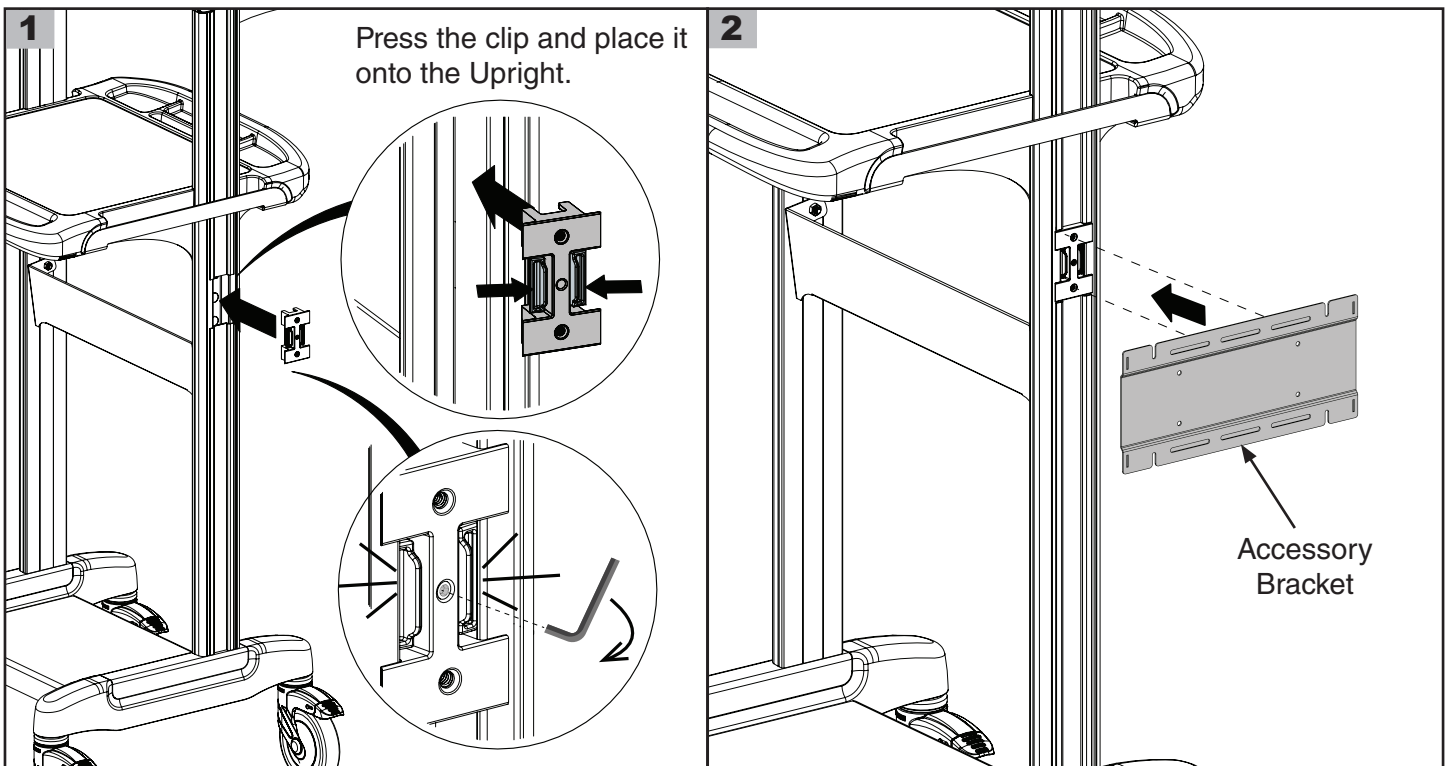
WEIGHT CAPACITY / CAPACITÉ PONDÉRALE / CAPACIDAD DE CARGA						
				lbs	Kg	
NB205	Accessory Bracket			25	11.3	MAX
NB250	Sharps Container Bracket - Non Locking			10	4.5	
NB251	Lockable Sharps Container			10	4.5	
NB236	Single Glove Box Holder			5	2.3	
NB237	Triple Glove Box Holder			5	2.3	
NB317	2HK IV Pole W/Cart Mount			15	6.8	
NB315	4HK IV Pole W/Cart Mount			15	6.8	
NB312	Peel Pouch Holder			15	6.8	
NB216	Side Bin			10	4.5	
NB581	Half-Size Utility Bin			2	0.9	
NB582	Full-Size Utility Bin			2	0.9	
NB241	Cavi Wipes			2	0.9	
NB240	Sanitary Pump Holder			2	0.9	
NB583	Label / Tape Dispenser			2	0.9	
NB589	Equipment Shelf			50	22.7	
NB576	Chart Holder			5	2.3	
NB586	Utility Bin			2	0.9	
NB221	Waste Basket			20	9.1	
NB504	Top Shelf			25	11.3	
NB606	6" Totes with Lock			20	9.1	
NB603	3" Totes with Lock			20	9.1	
NB311	Tablet Arm			2	0.9	
NB585	Wire Basket			10	4.5	
-	3" Drawer			20	9.1	MAX
-	6" Drawer			25	11.3	MAX
-	3" Drawer Module			20	9.1	MAX
-	6" Drawer Module			40	18.1	MAX
-	9" Drawer Module			60	27.2	MAX
-	12" Drawer Module			80	36.3	MAX
-	18" Drawer Module			100	45.4	MAX
-	24" Drawer Module			120	54.4	MAX
	Work Surface			50	22.7	
	Upright Cap			15	6.8	

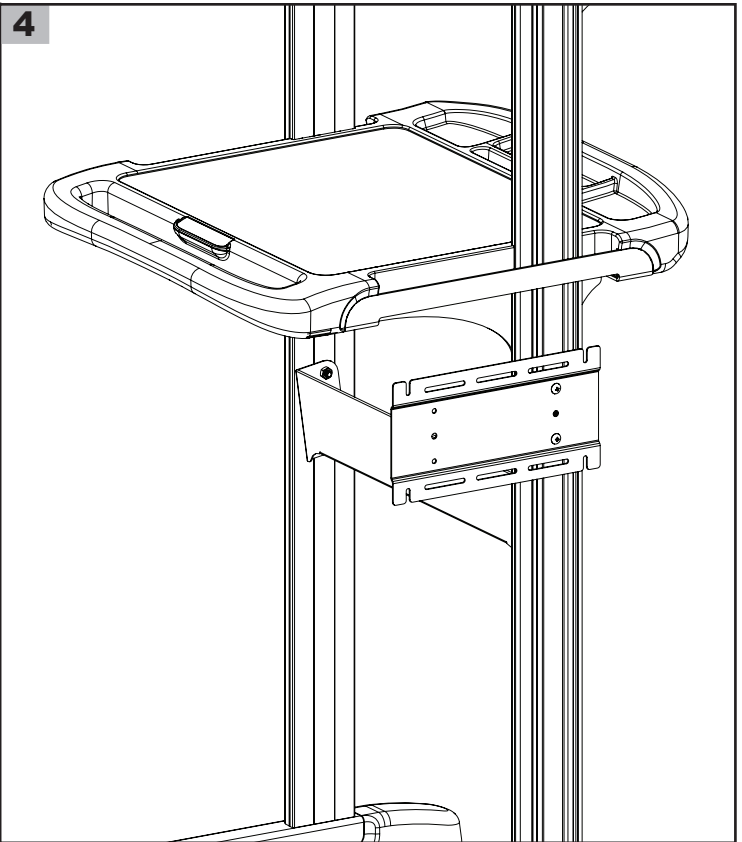
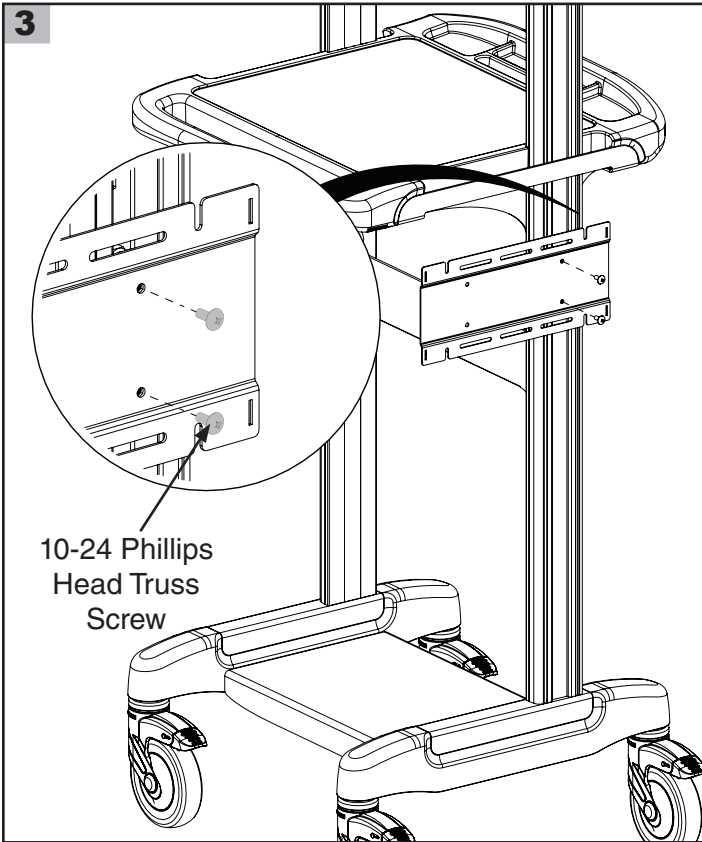


1. Safety Information

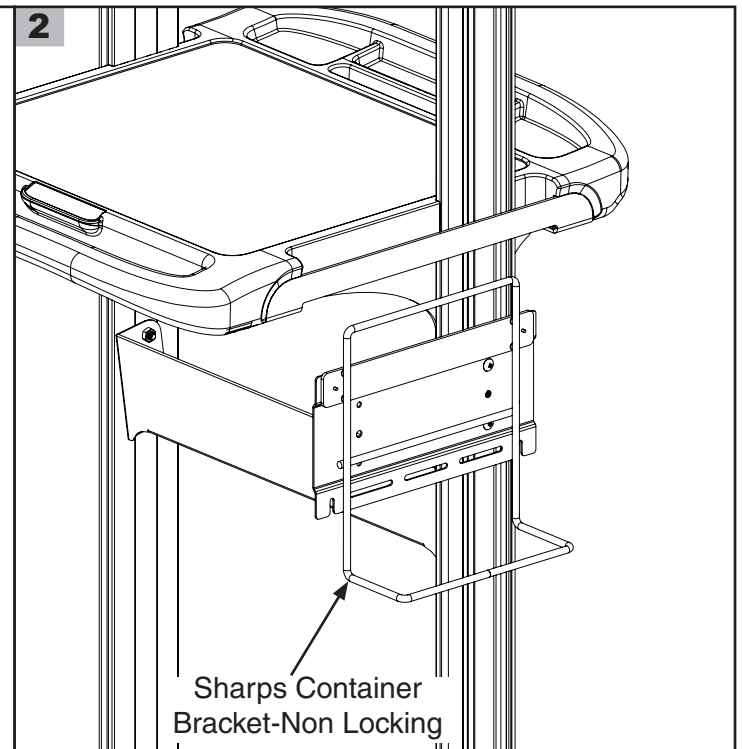
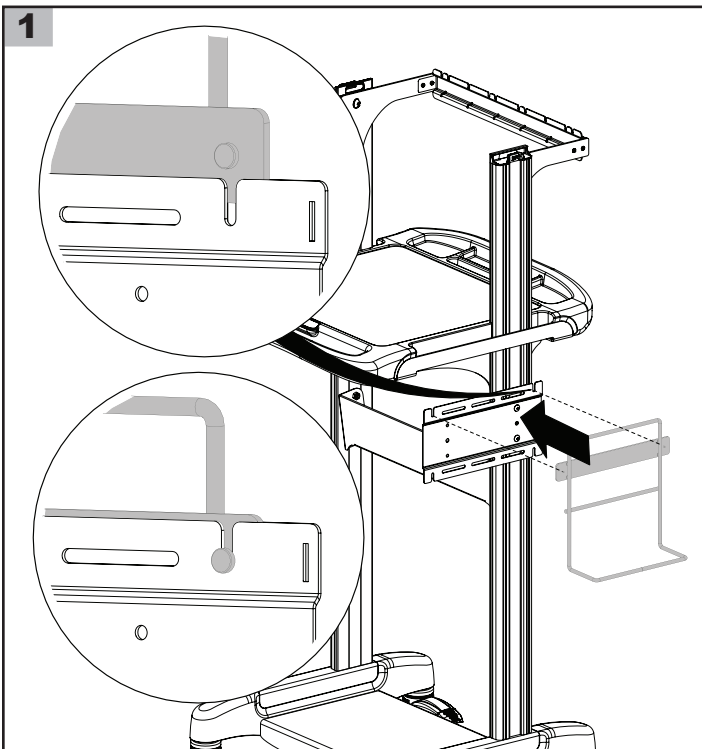
MAINTENANCE	ENTRETIEN	MANTENIMIENTO
Inspect cart and accessories regularly for wear.	Examiner régulièrement le chariot et les accessoires pour détecter toute trace d'usure.	NUNCA supere la capacidad de carga indicada.
CLEANING INSTRUCTIONS	INFORMATIONS CONCERNANT LE NETTOYAGE	INFORMACION SOBRE LIMPIEZA
<ul style="list-style-type: none"> ▶ Nimbl are constructed of a durable polyethylene. Use a soft cloth and mild soap and water solution to clean lightly soiled surfaces. Then wipe dry with a clean, soft cloth. ▶ For heavily soiled areas, use a soft brush and solvent or emulsion-based cleaners. Always insure that the cleaner is recommended for use on plastics and follow any special instructions from the Manufacturer. 	<ul style="list-style-type: none"> ▶ Les Nimbl sont construits en polyéthylène durable. Nettoyer les surfaces peu sales à l'aide d'un chiffon et d'un détergent doux. Sécher avec un chiffon propre et doux. ▶ Pour les zones très sales, utiliser une brosse douce et un solvant ou produit de nettoyage à base d'émulsion. Toujours s'assurer que le produit de nettoyage est recommandé pour une utilisation sur les plastiques et suivre es directives particulières du fabricant. <p>NE PAS UTILISER de produits de nettoyage abrasifs. NE PAS UTILISER de produits de nettoyage contenant de l'iode (ils pourraient provoquer une décoloration du chariot).</p>	<ul style="list-style-type: none"> ▶ Los Nimbl son de polietileno duradero. Para limpiar las partes ligeramente sucias, utilice un paño suave humedecido en una solución de agua y detergente. Seguidamente, seque con un paño suave y limpio. ▶ Para limpiar las partes muy sucias, utilice un cepillo blando y productos de limpieza con solvente o emulsión. Verifique que el producto de limpieza sea apto para plásticos y siga las instrucciones especiales de uso proporcionadas por el fabricante. <p>NO USE productos de limpieza abrasivos. NO USE productos de limpieza con yodo, ya que podrían decolorar el material del carro.</p>

2. NB205 - Accessory Bracket

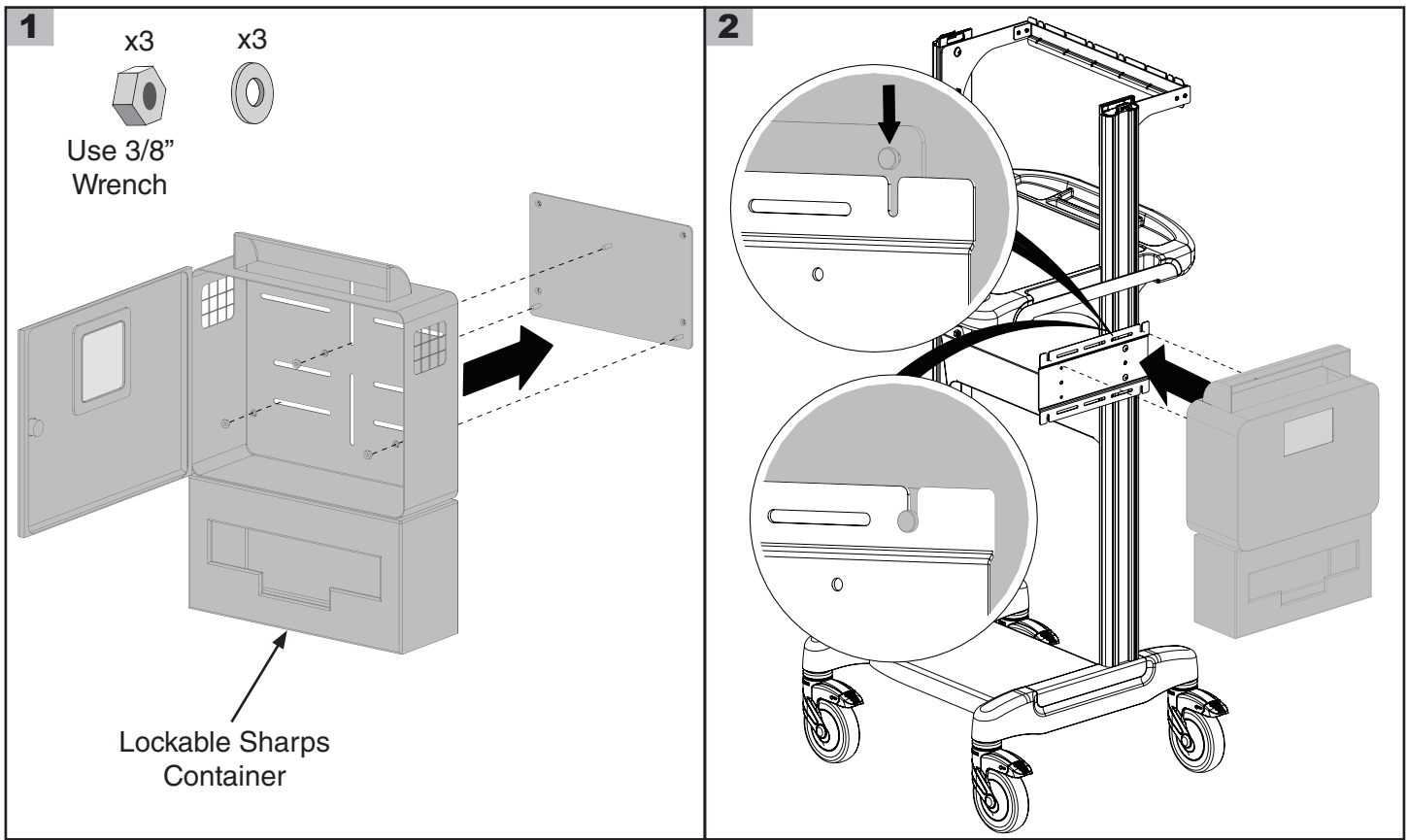




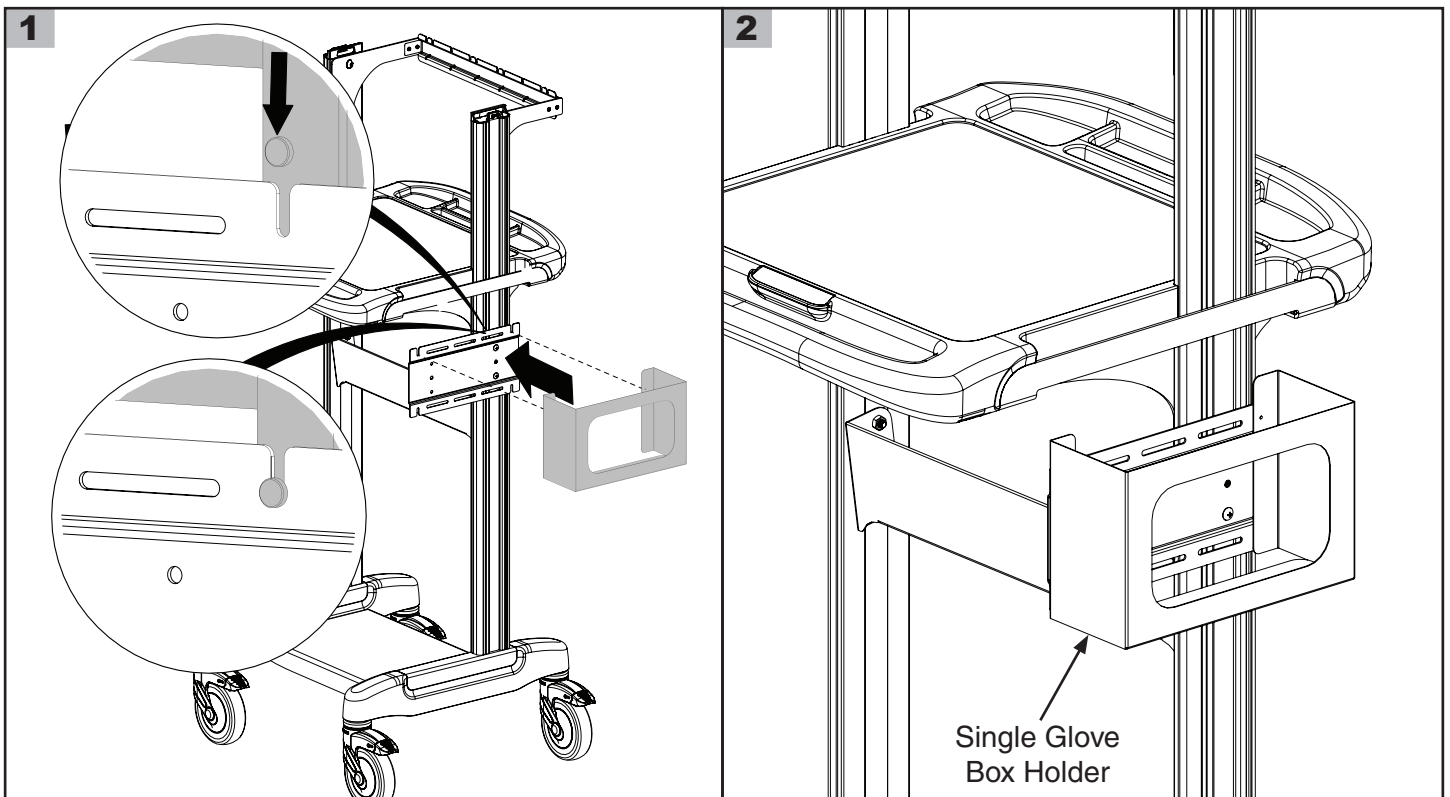
3. NB250 - Sharps Container Bracket - Non Locking



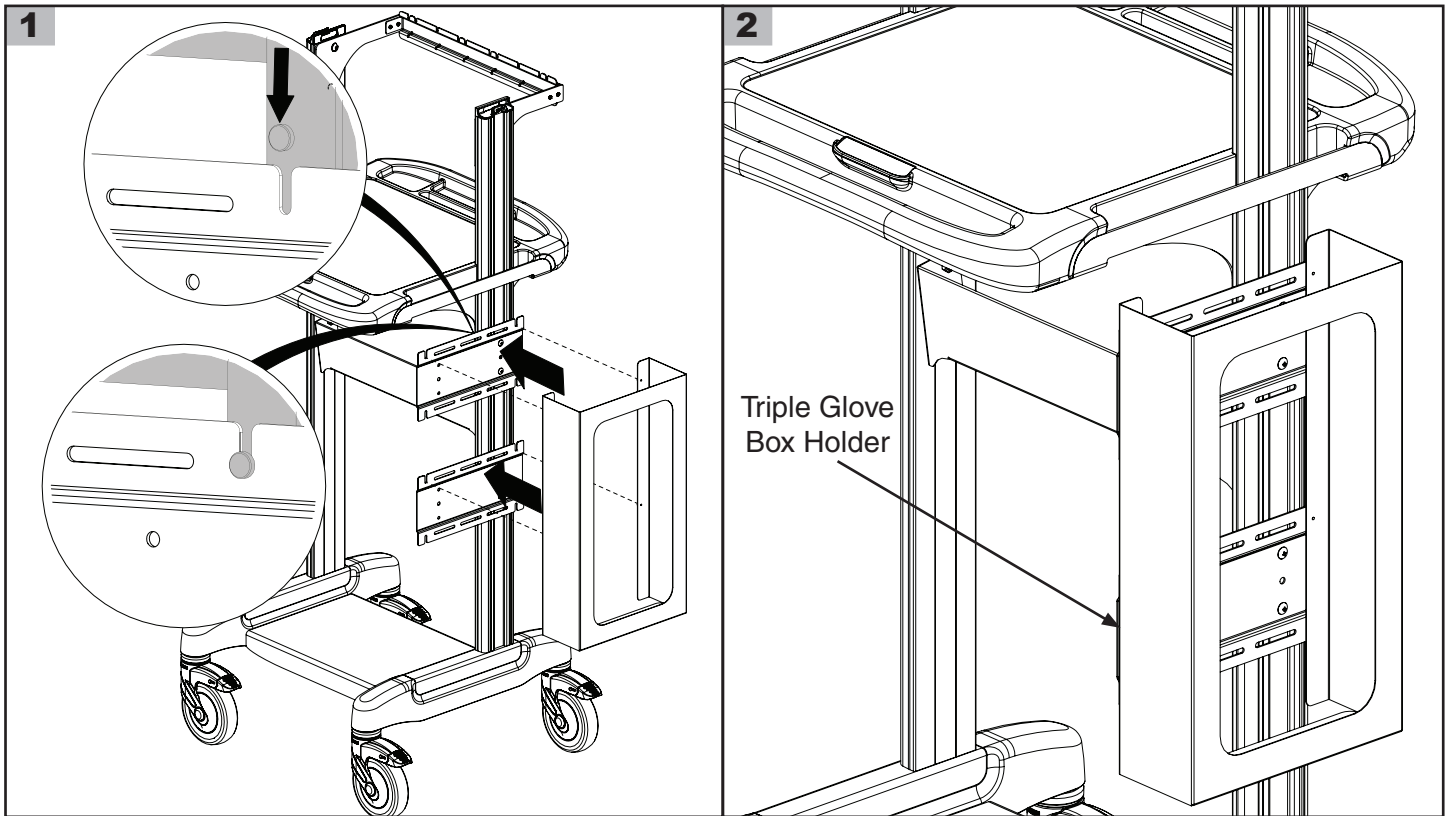
4. NB251 - Lockable Sharps Container



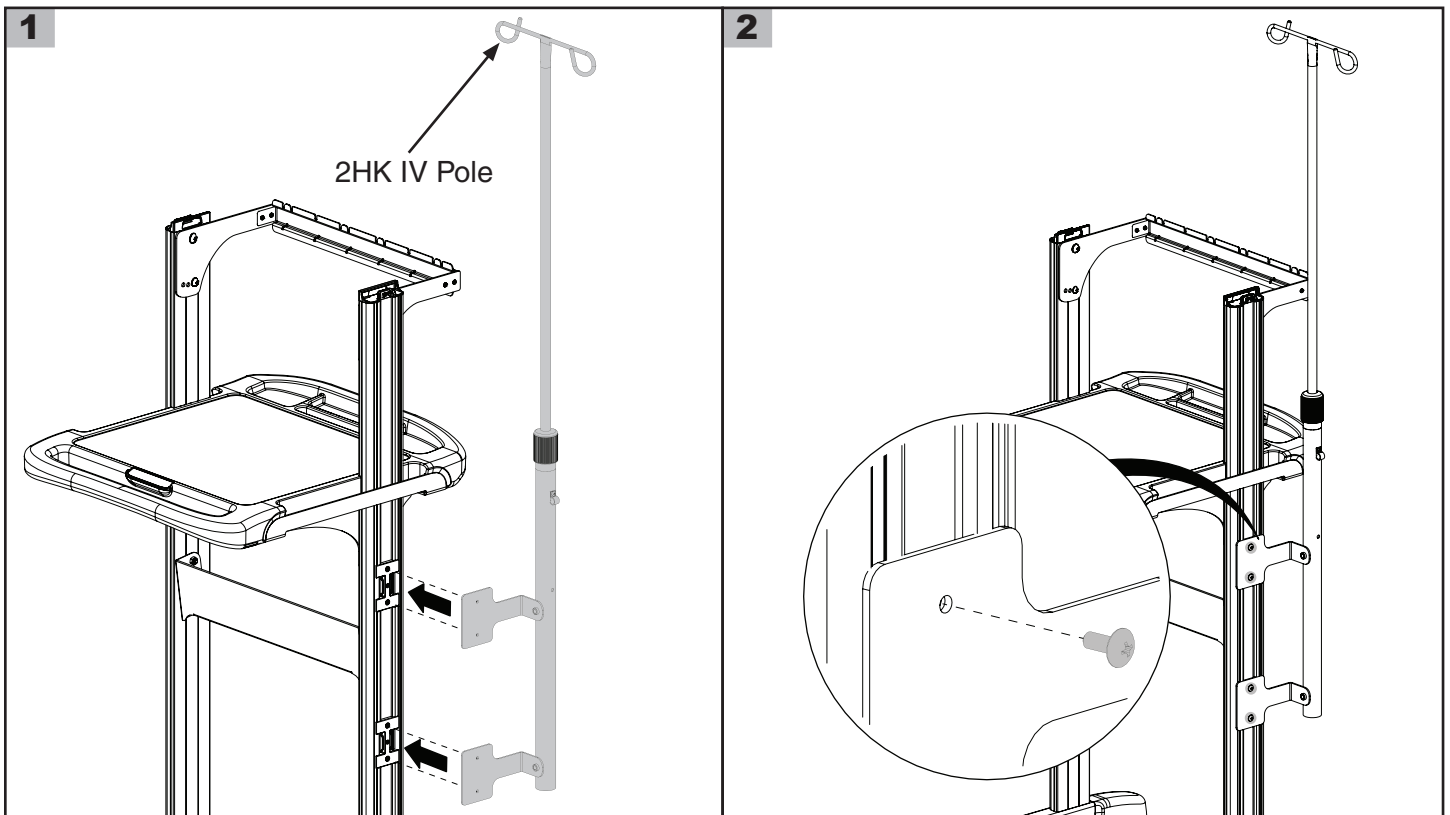
5. NB236 - Single Glove Box Holder

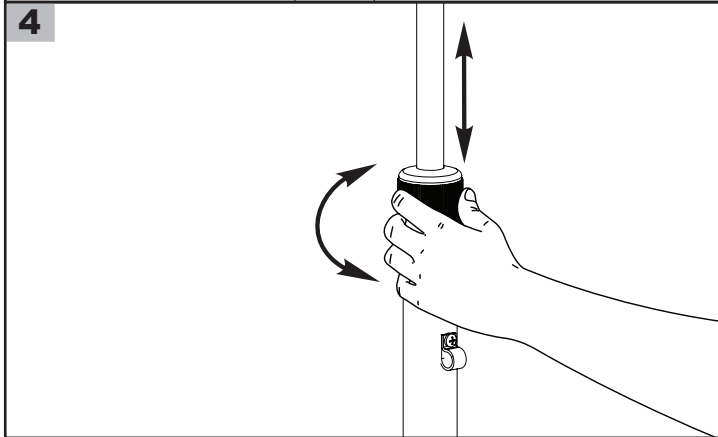
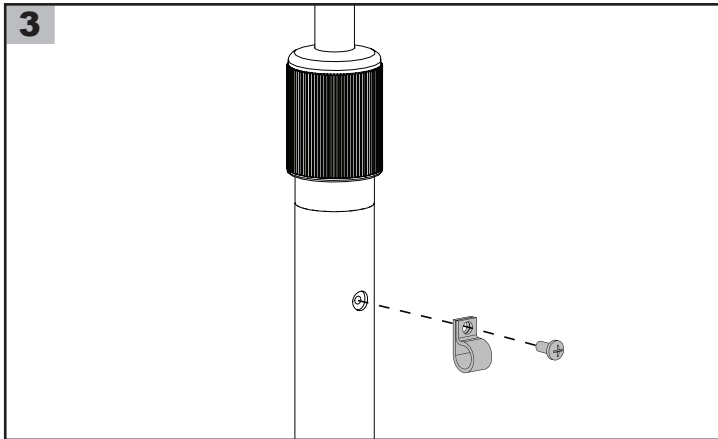


6. NB237 - Triple Glove Box Holder

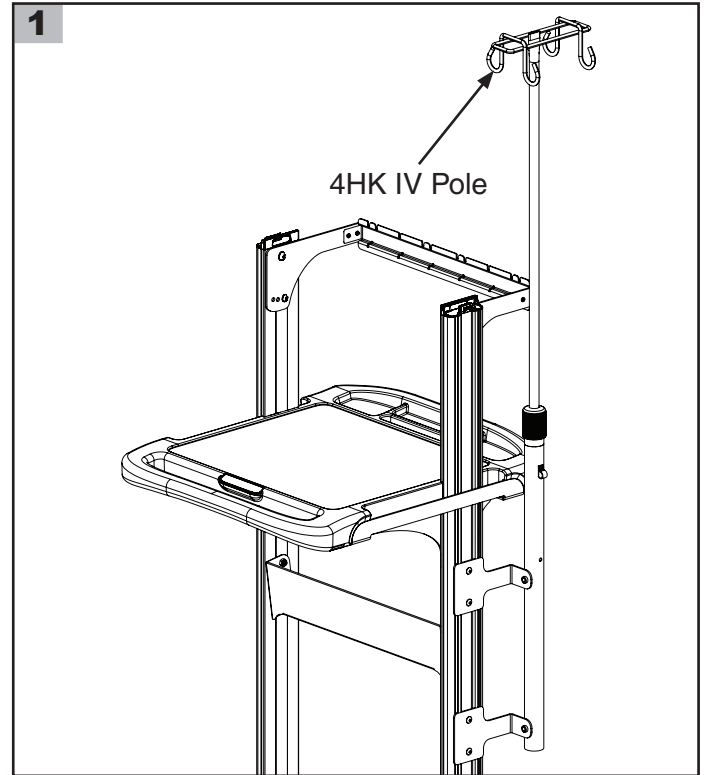


7. NB317 - 2HK IV Pole W/Cart Mount

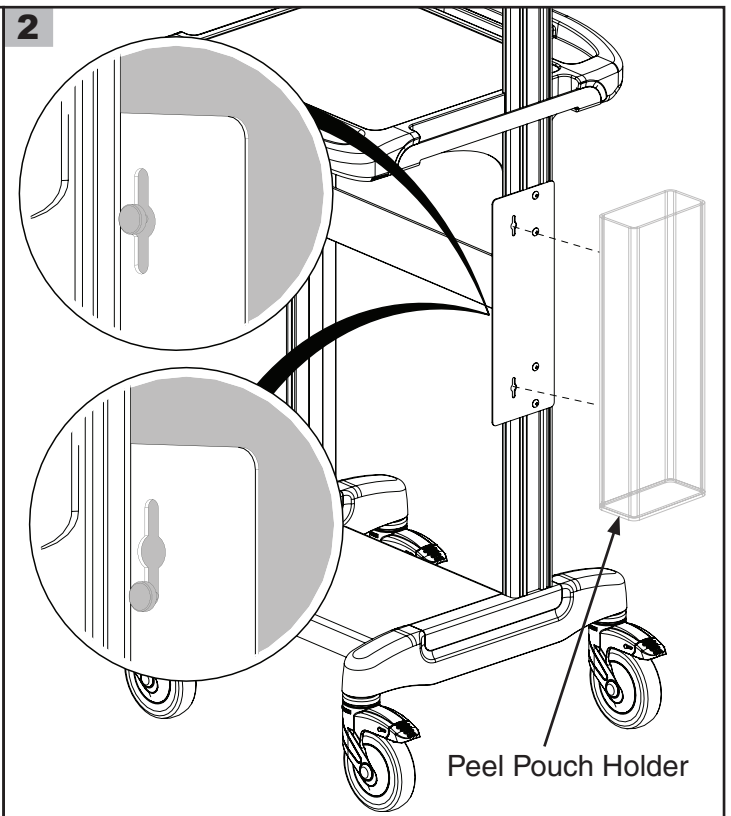
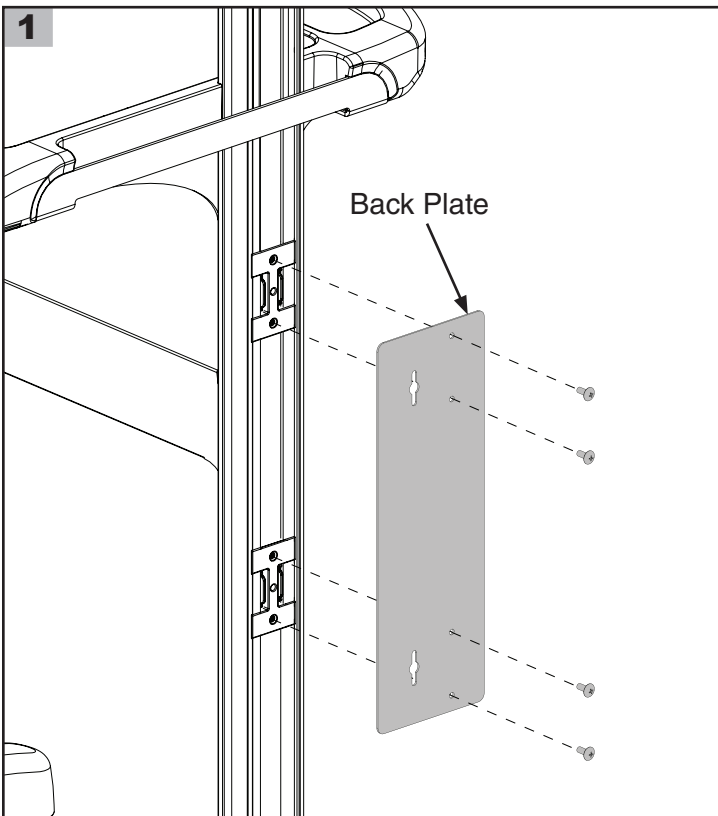




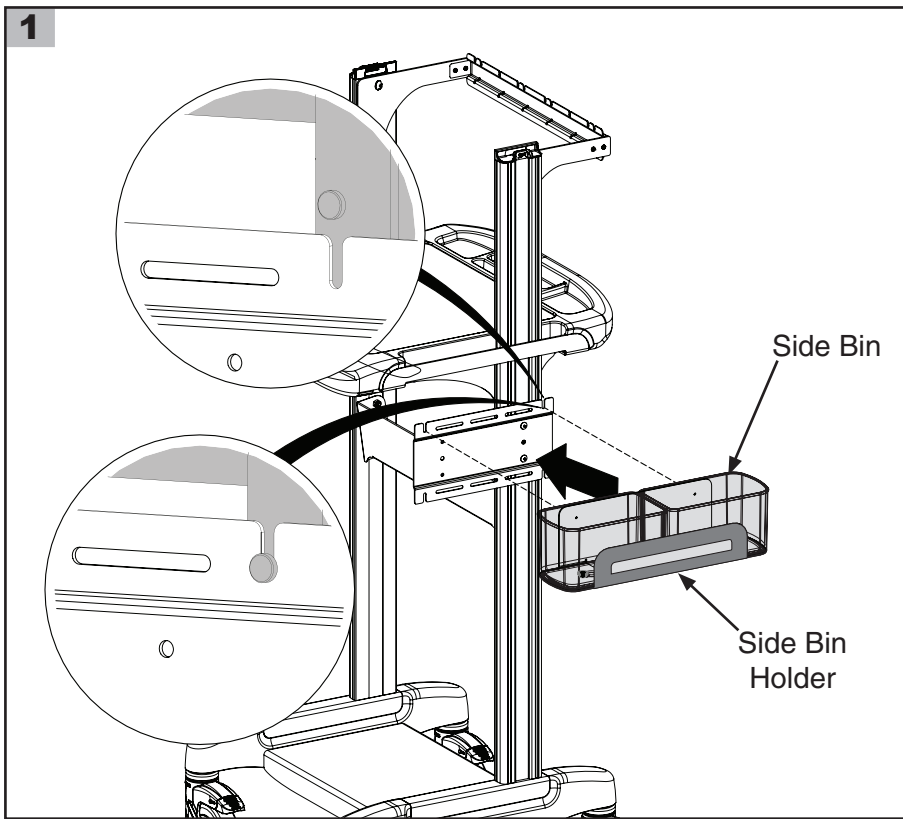
8. NB315 - 4HK IV Pole W/Cart Mount



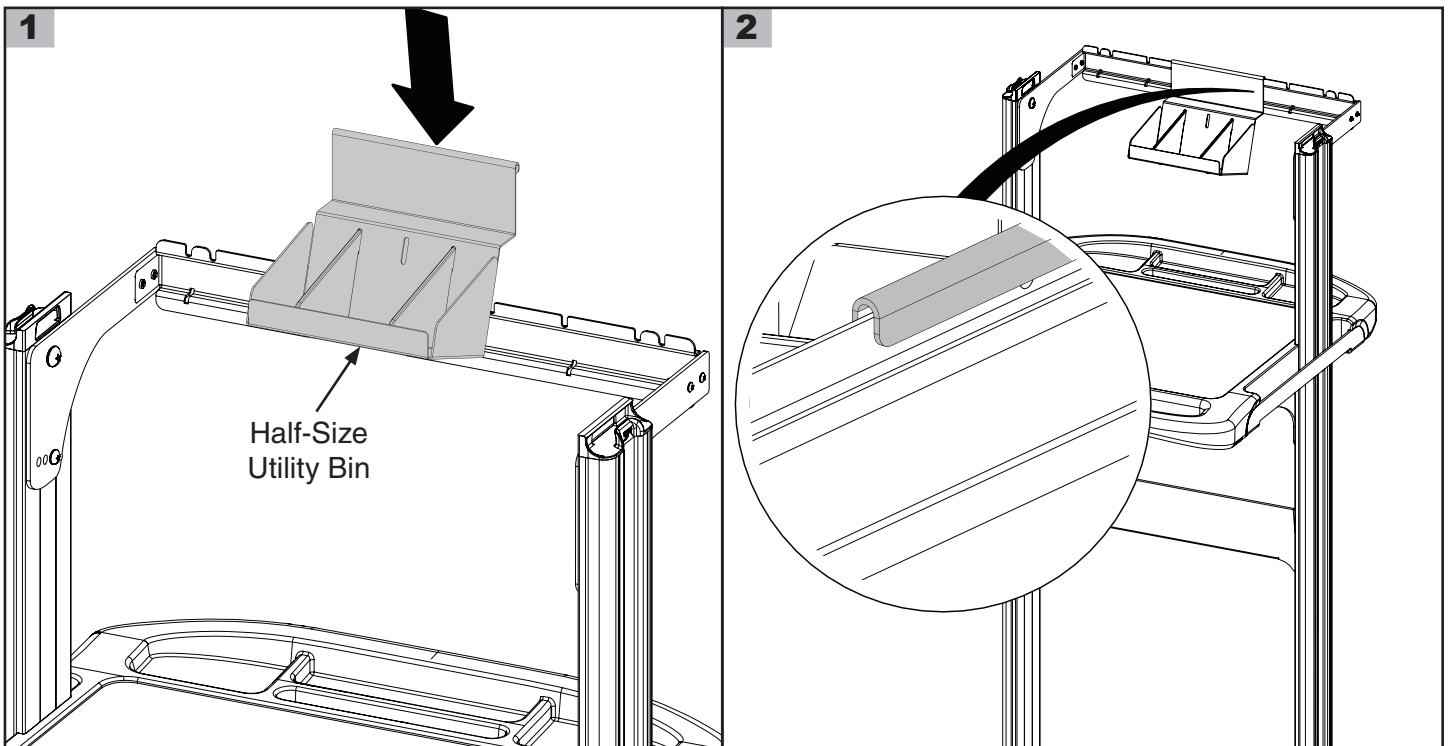
9. NB312 - Peel Pouch Holder



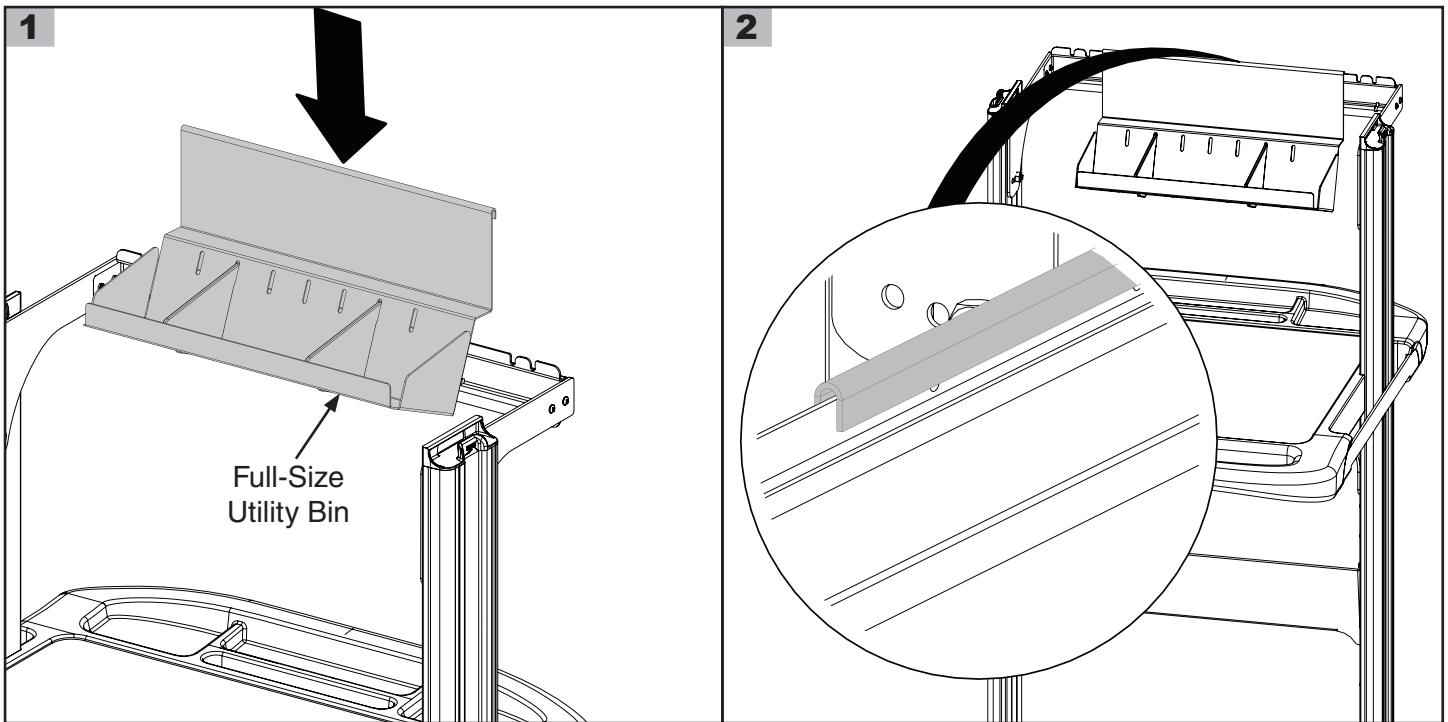
10. NB216 - Side Bin



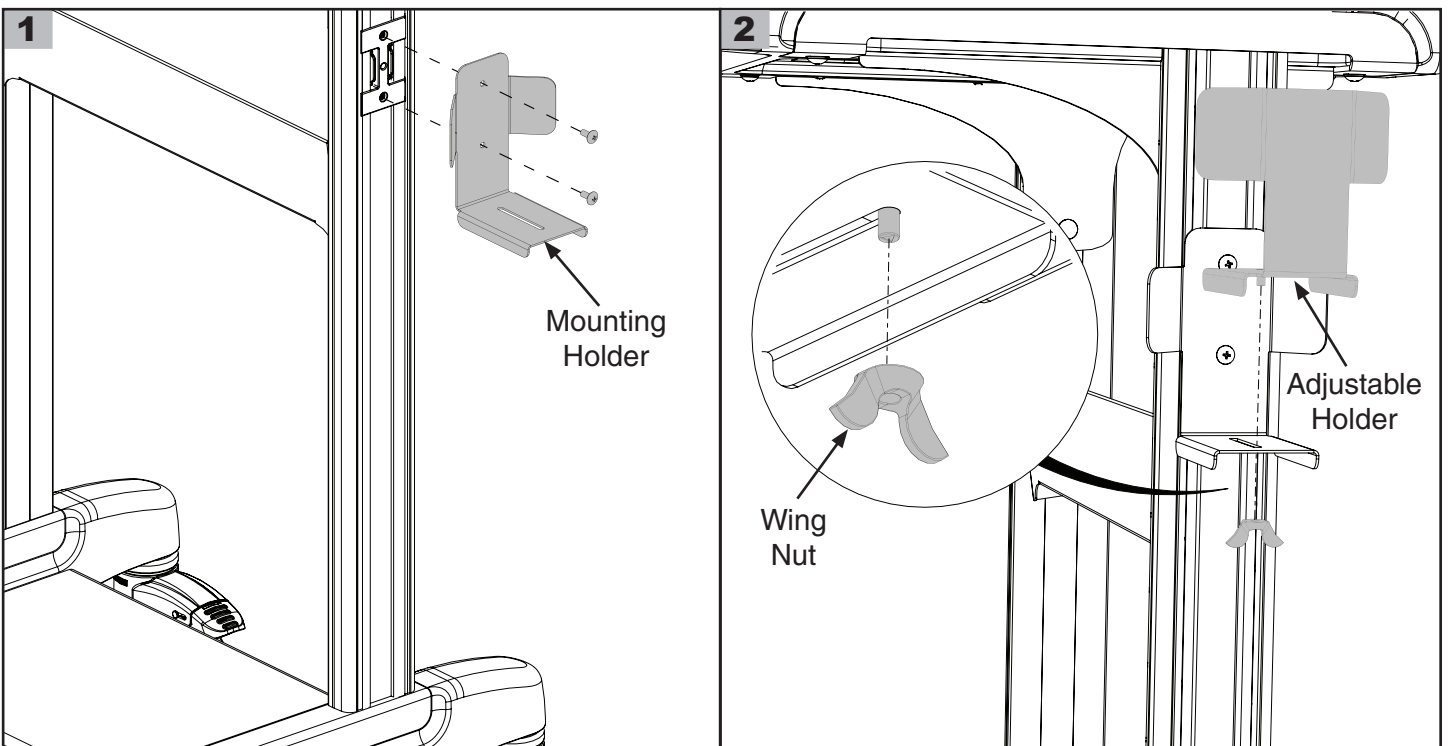
11. NB581 - Half-Size Utility Bin

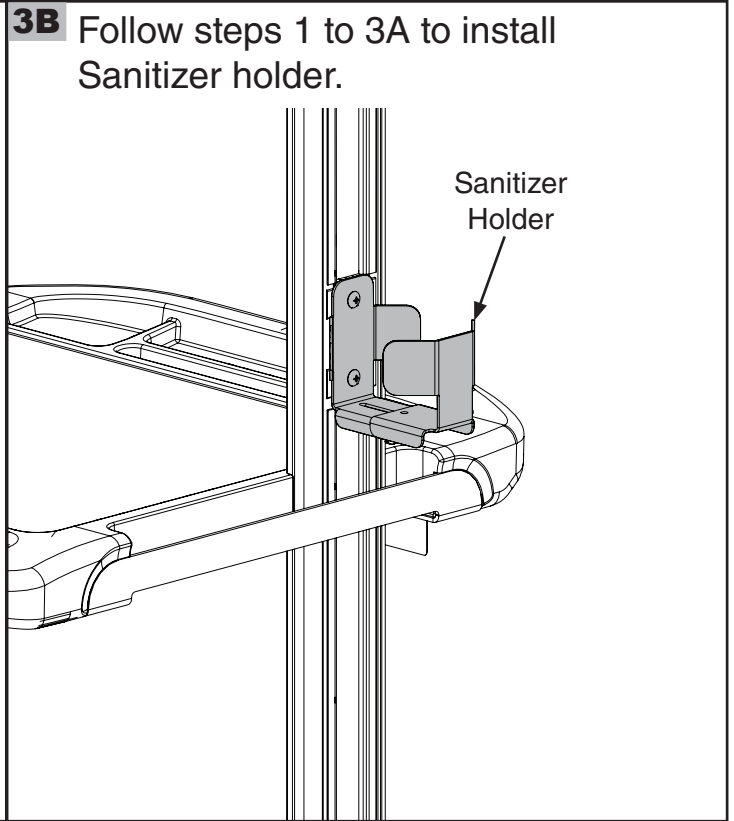
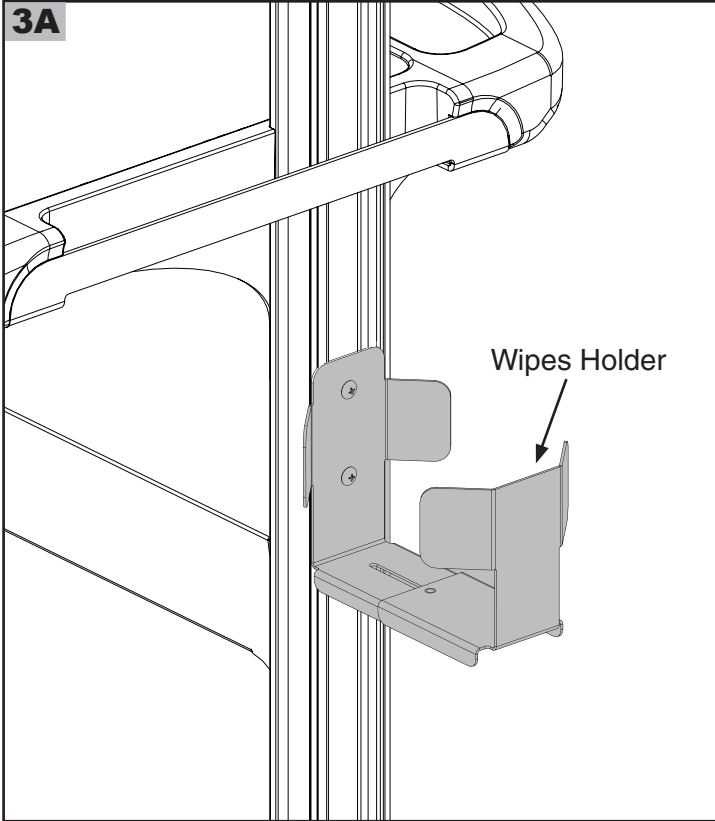


12. NB582 - Full-Size Utility Bin

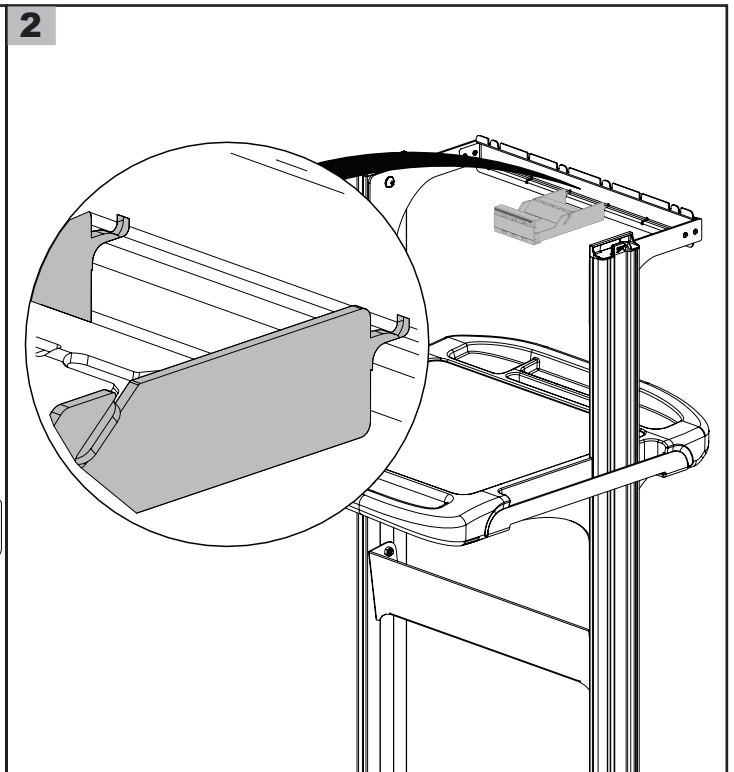
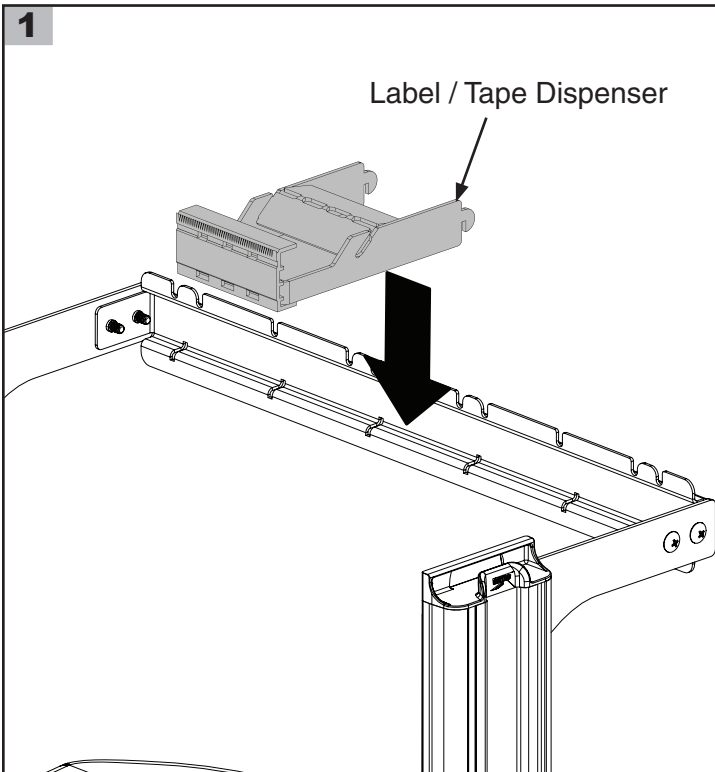


13. NB240 / NB241 - Wipes Holder / Sanitizer Holder

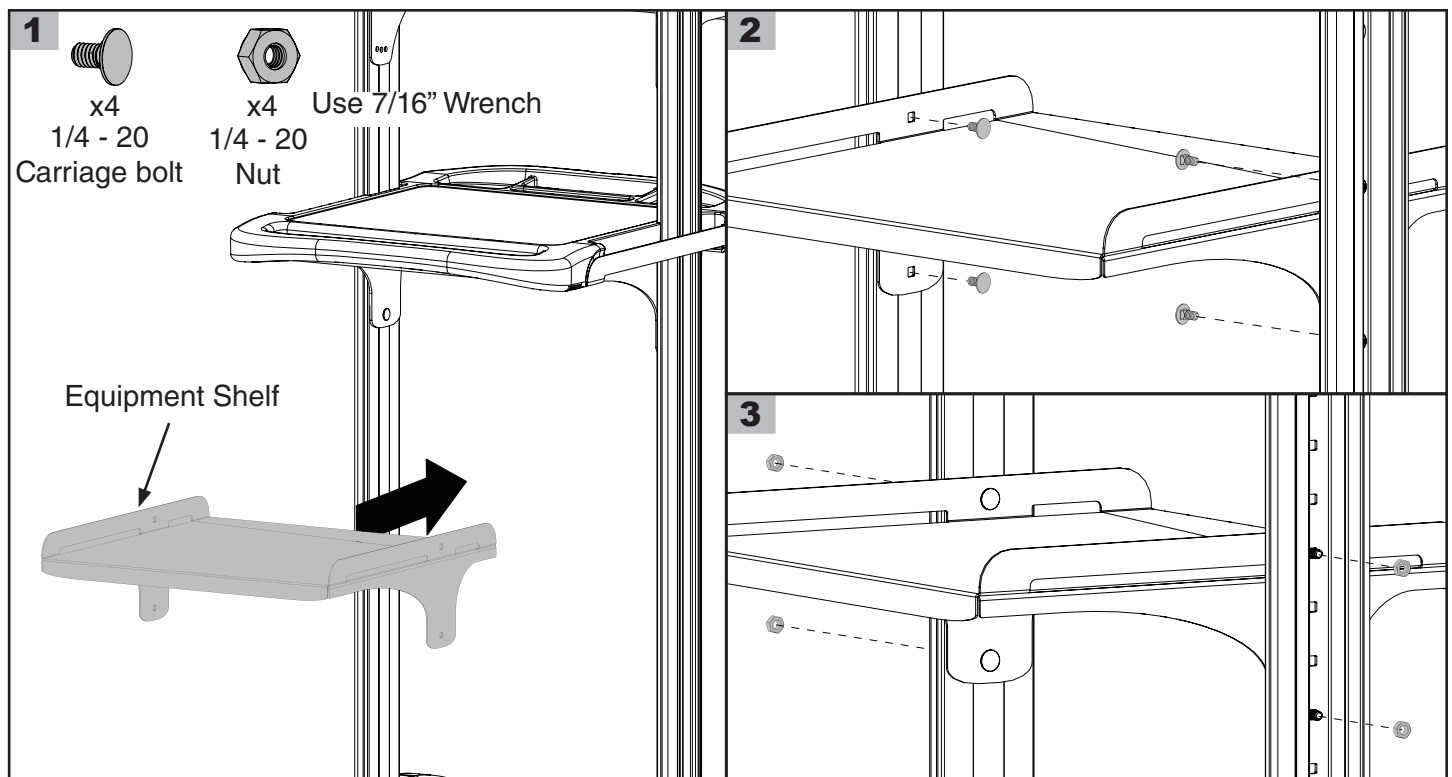




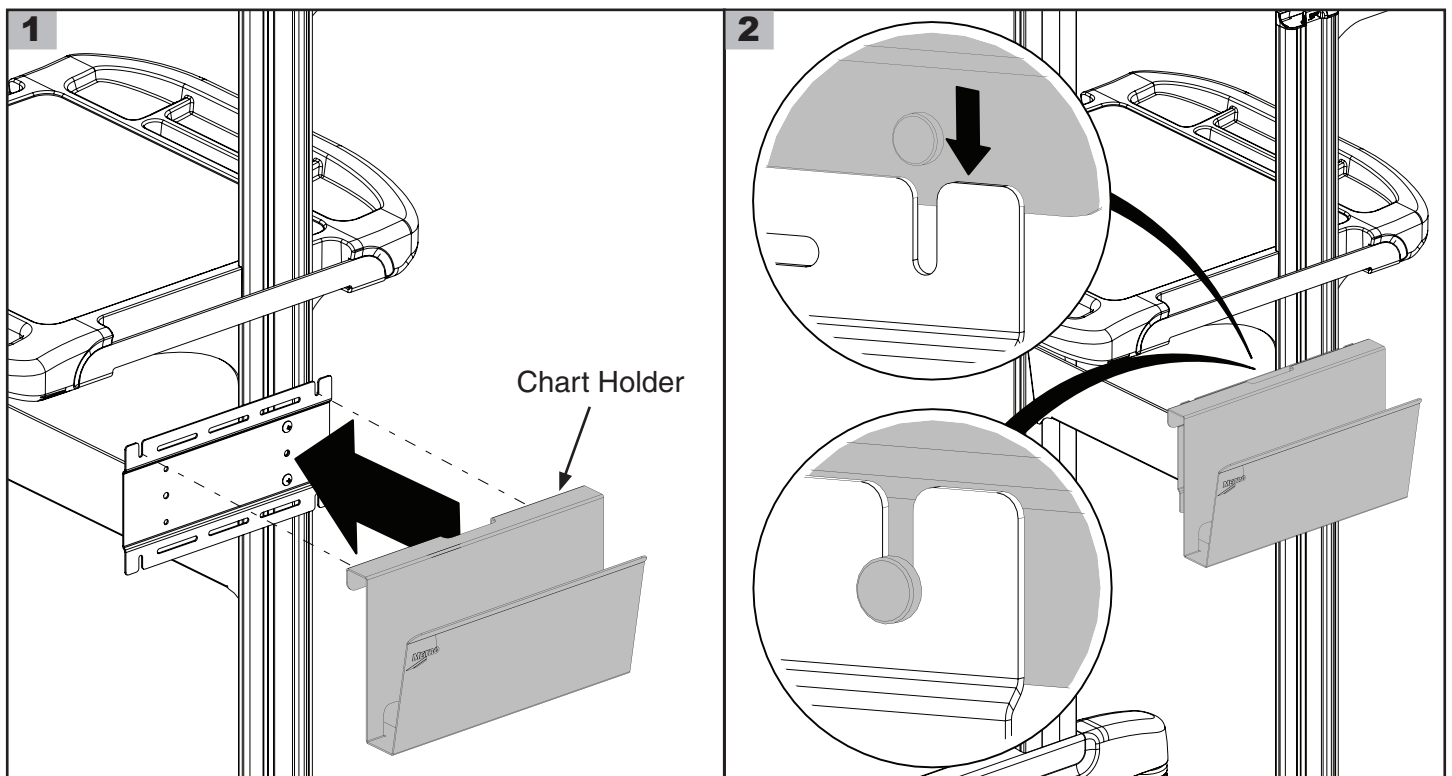
14. NB583 - Label / Tape Dispenser



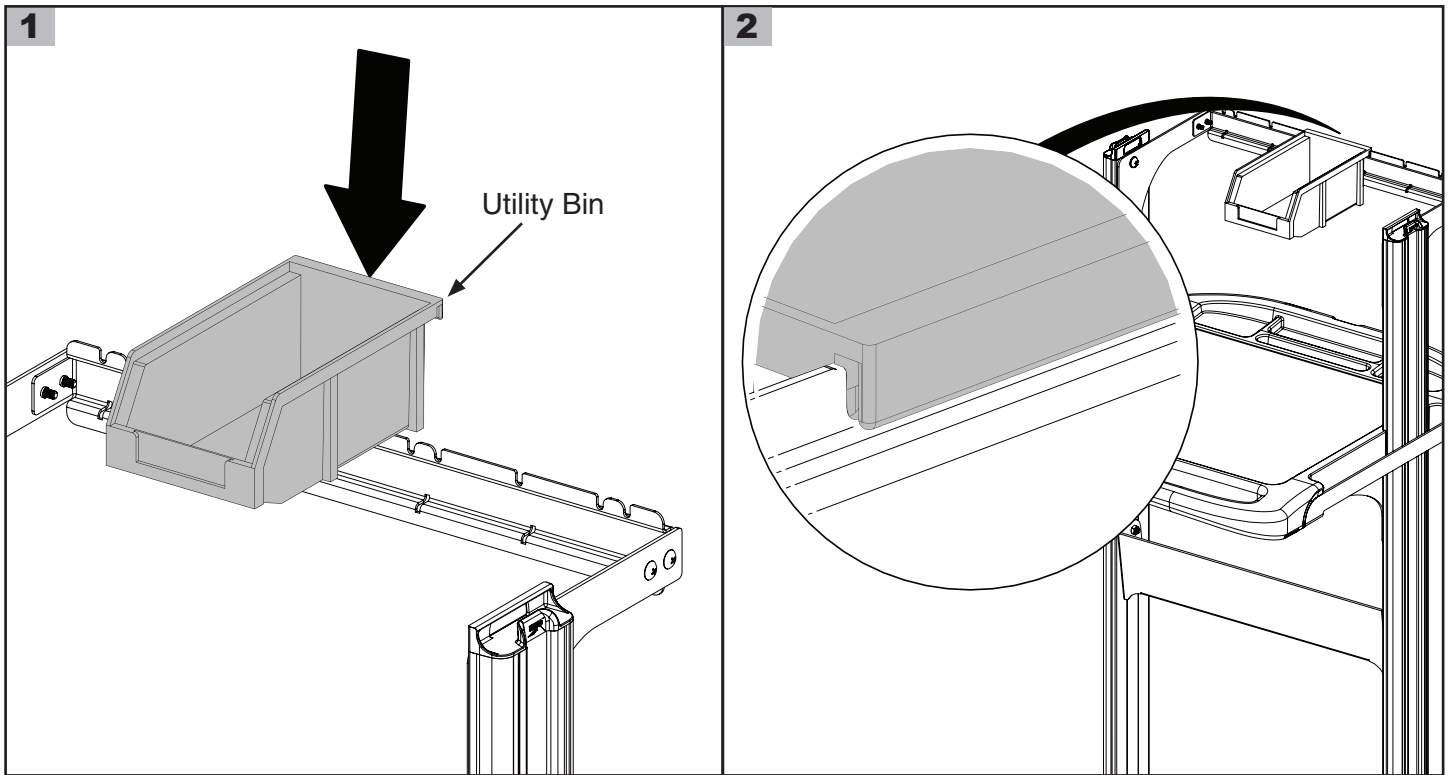
15. NB589 - Equipment Shelf



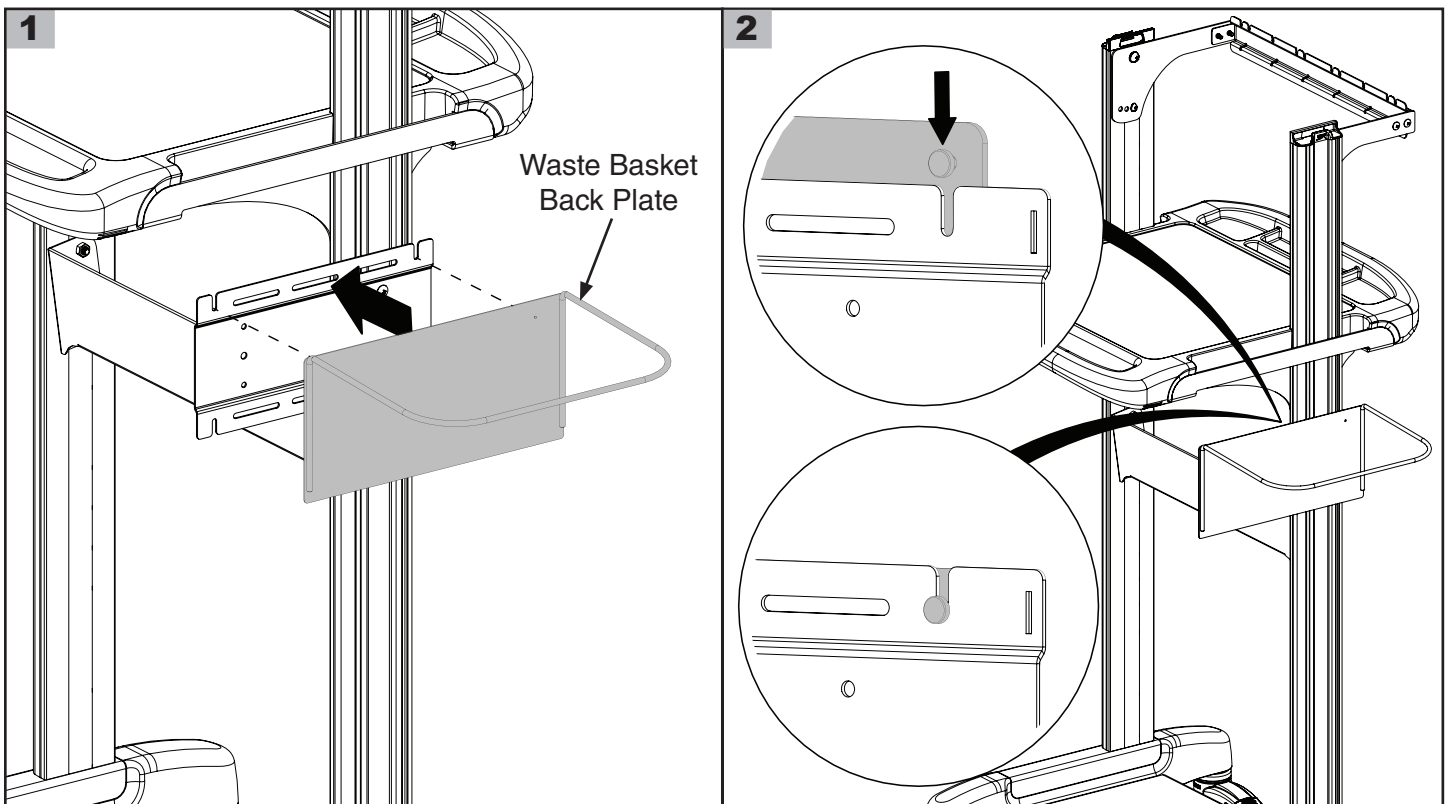
16. NB576 - Chart Holder

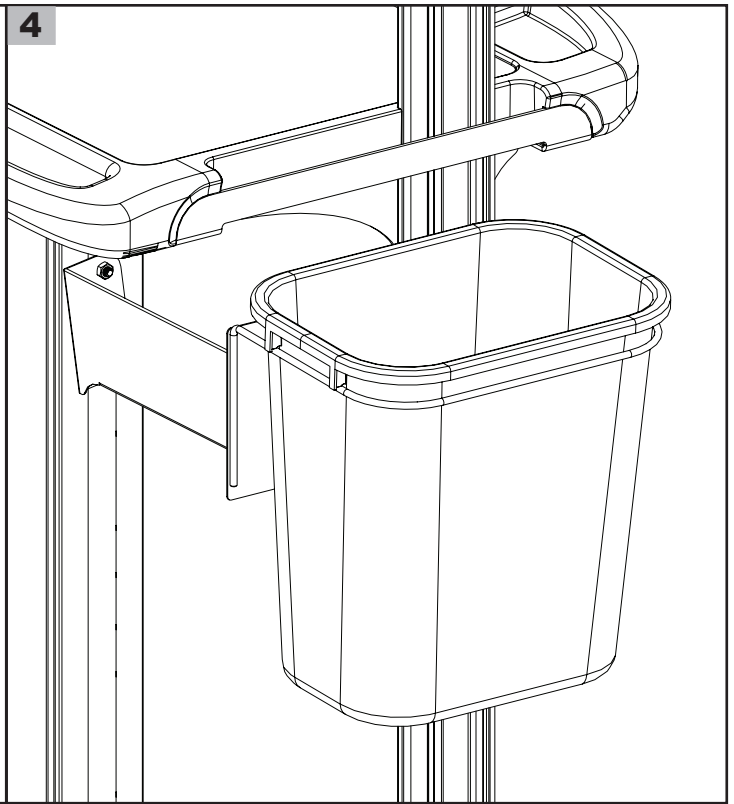
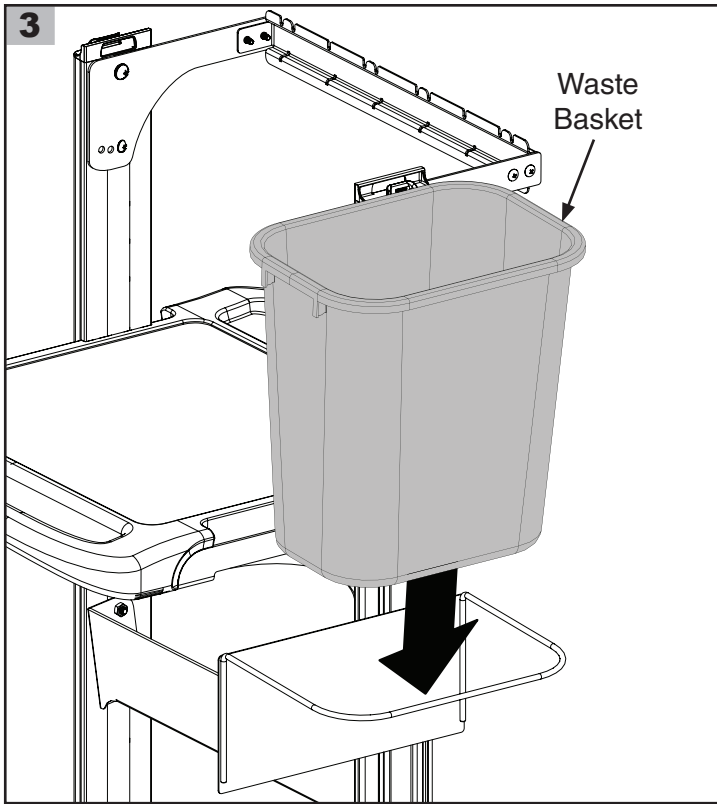


17. NB586 - Utility Bin

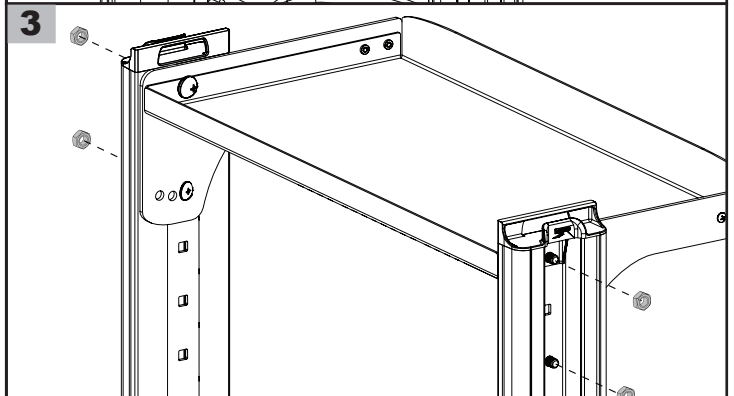
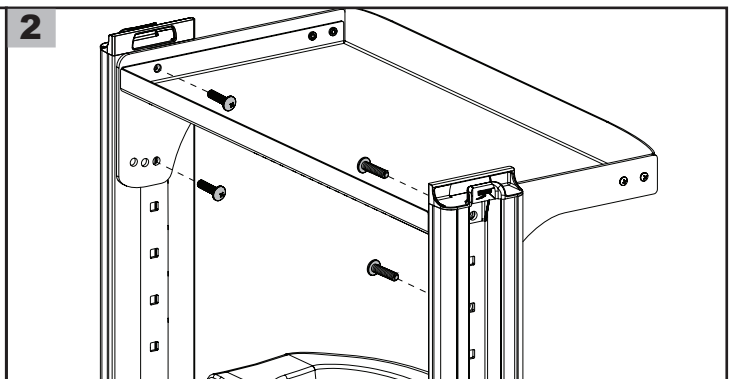
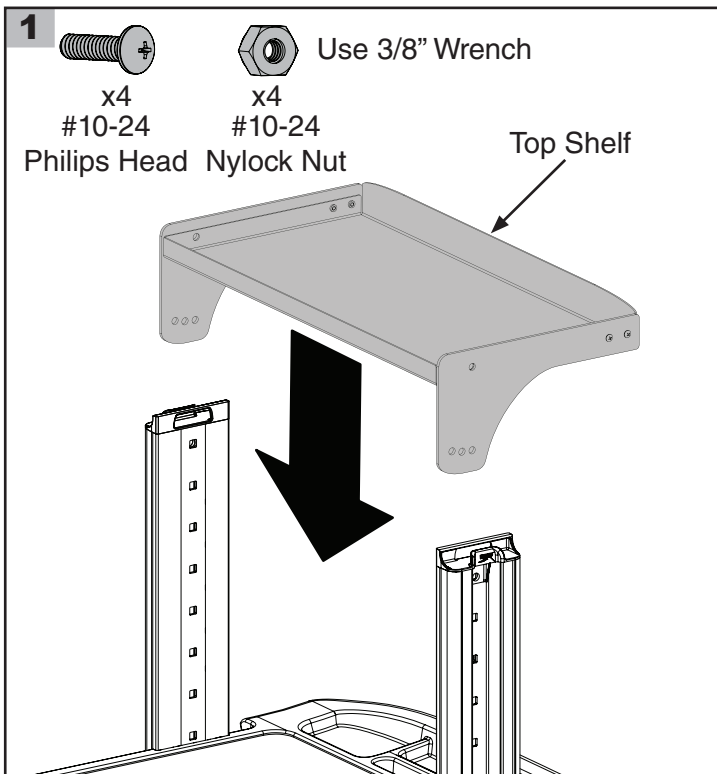


18. NB221 - Waste Basket

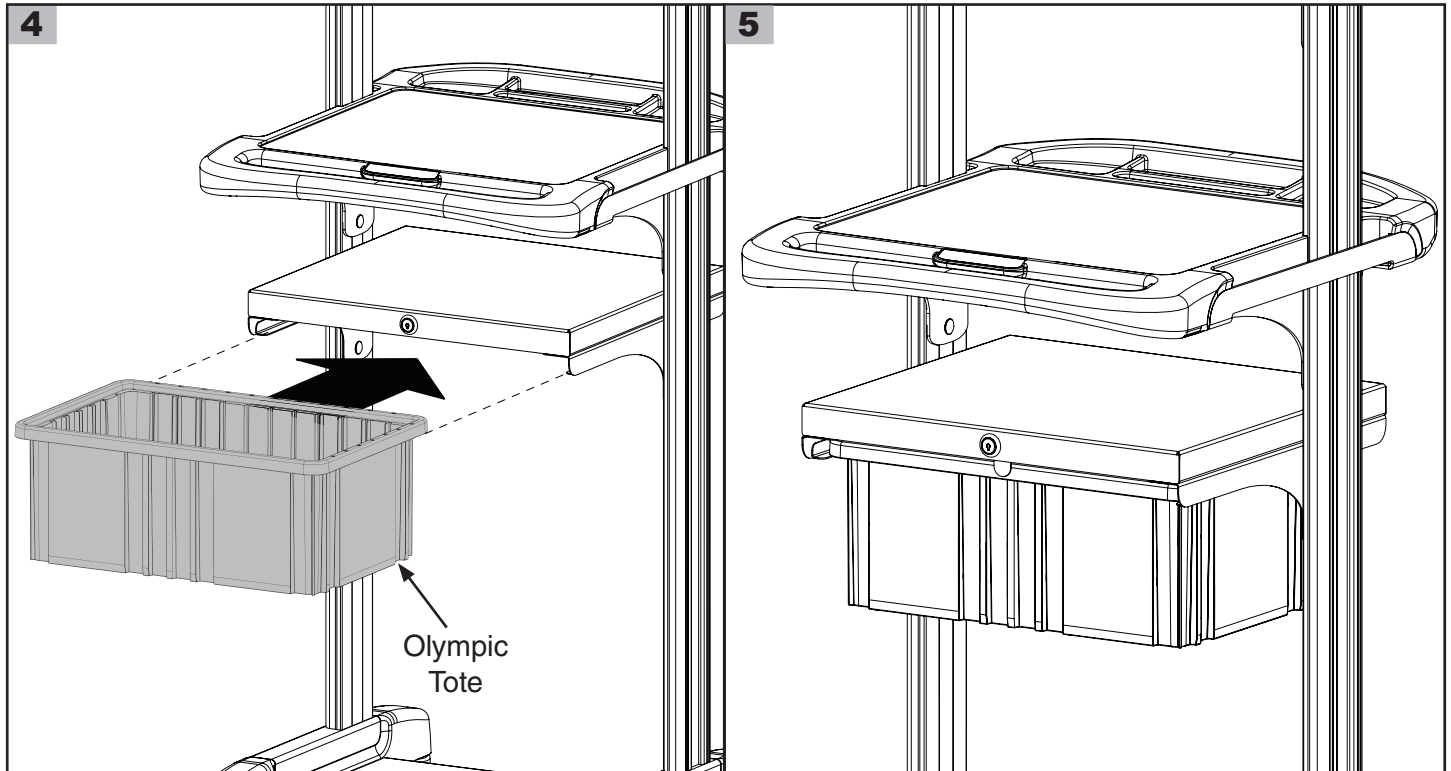
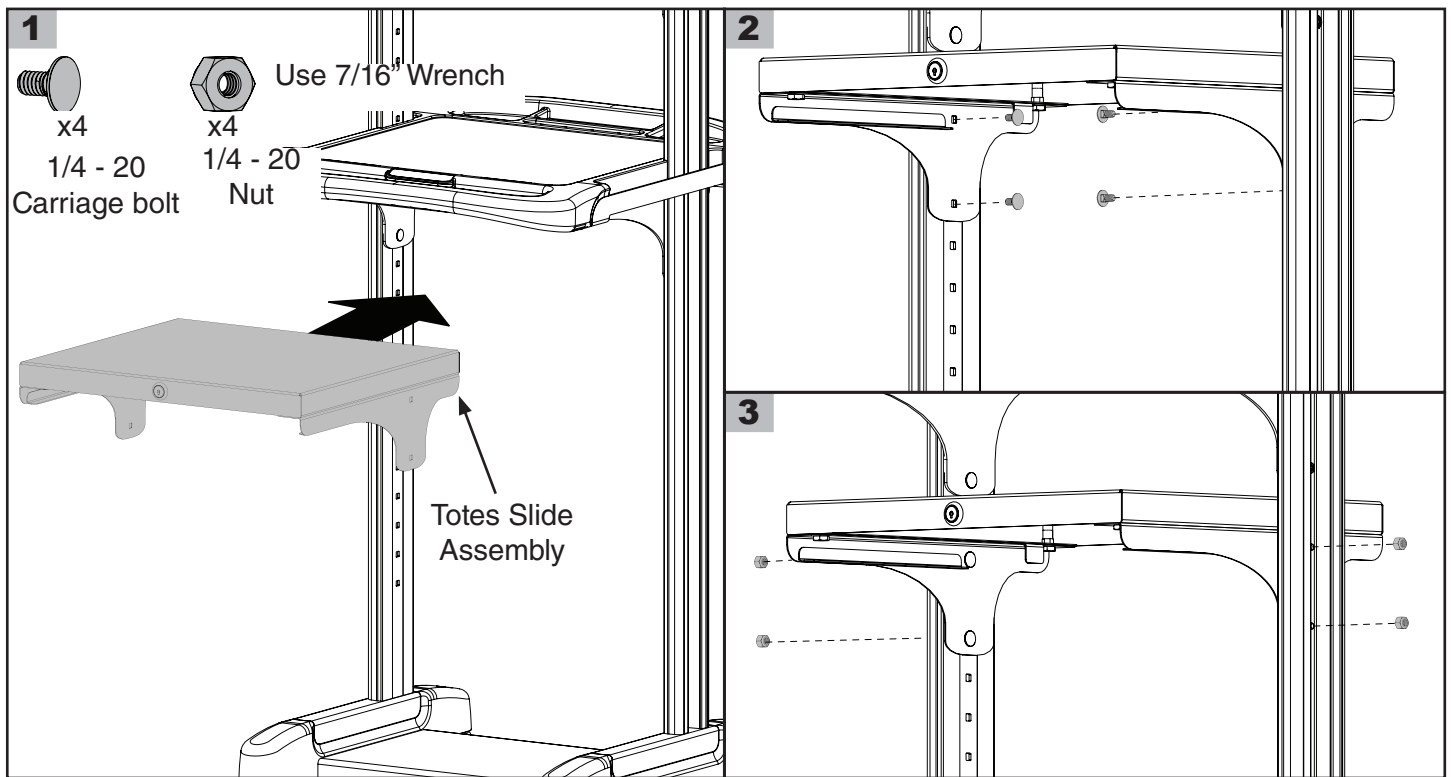




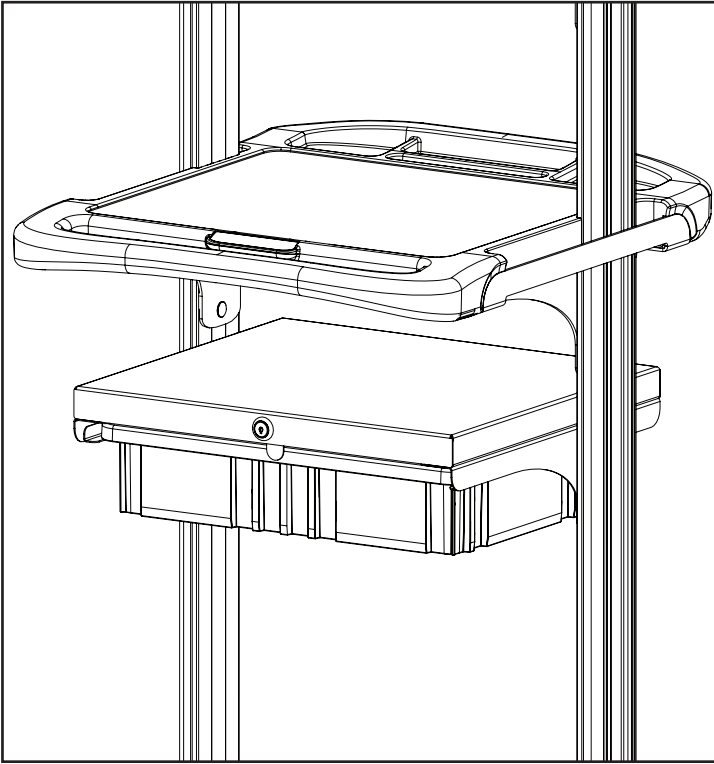
19. NB504 - Top Shelf



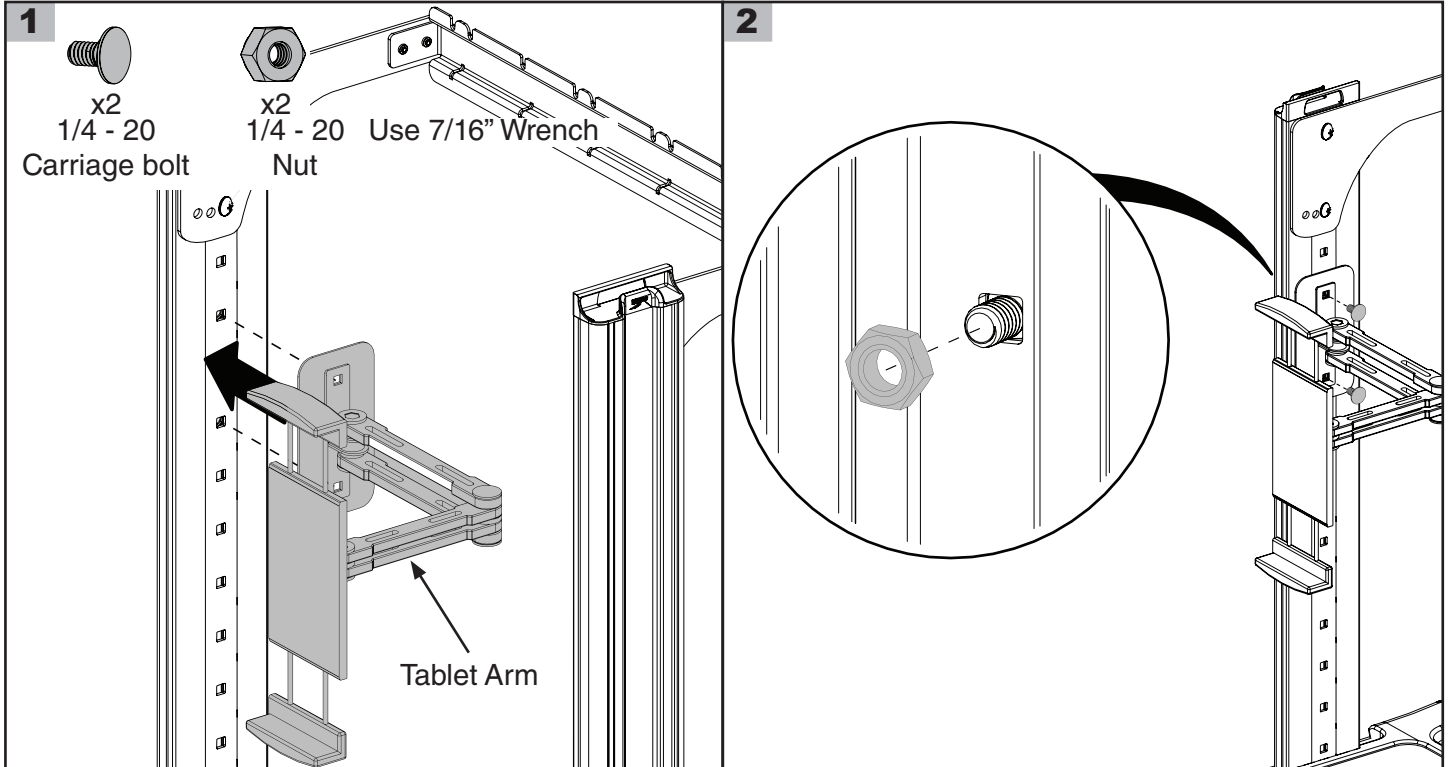
20. NB606 - 6" Totes with Lock

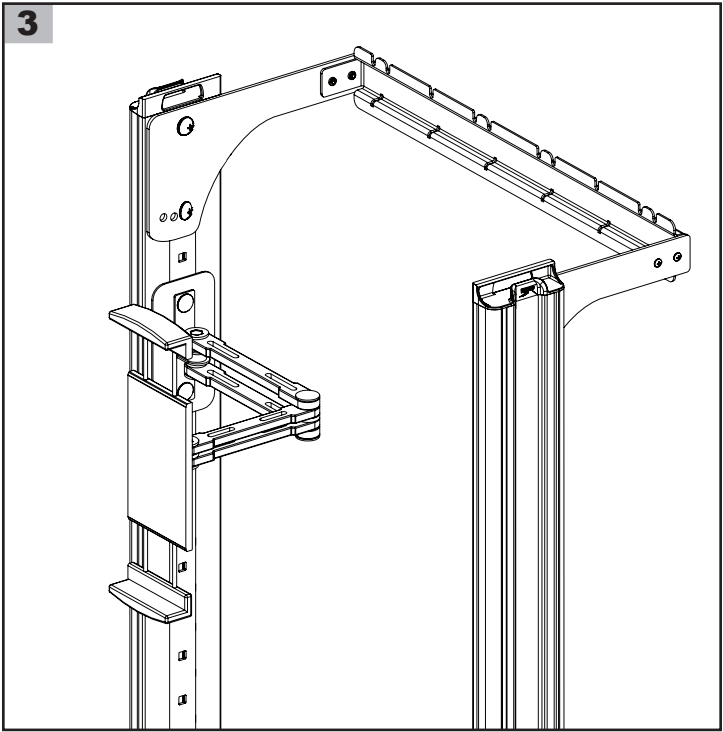


21. NB603 - 3" Totes with Lock

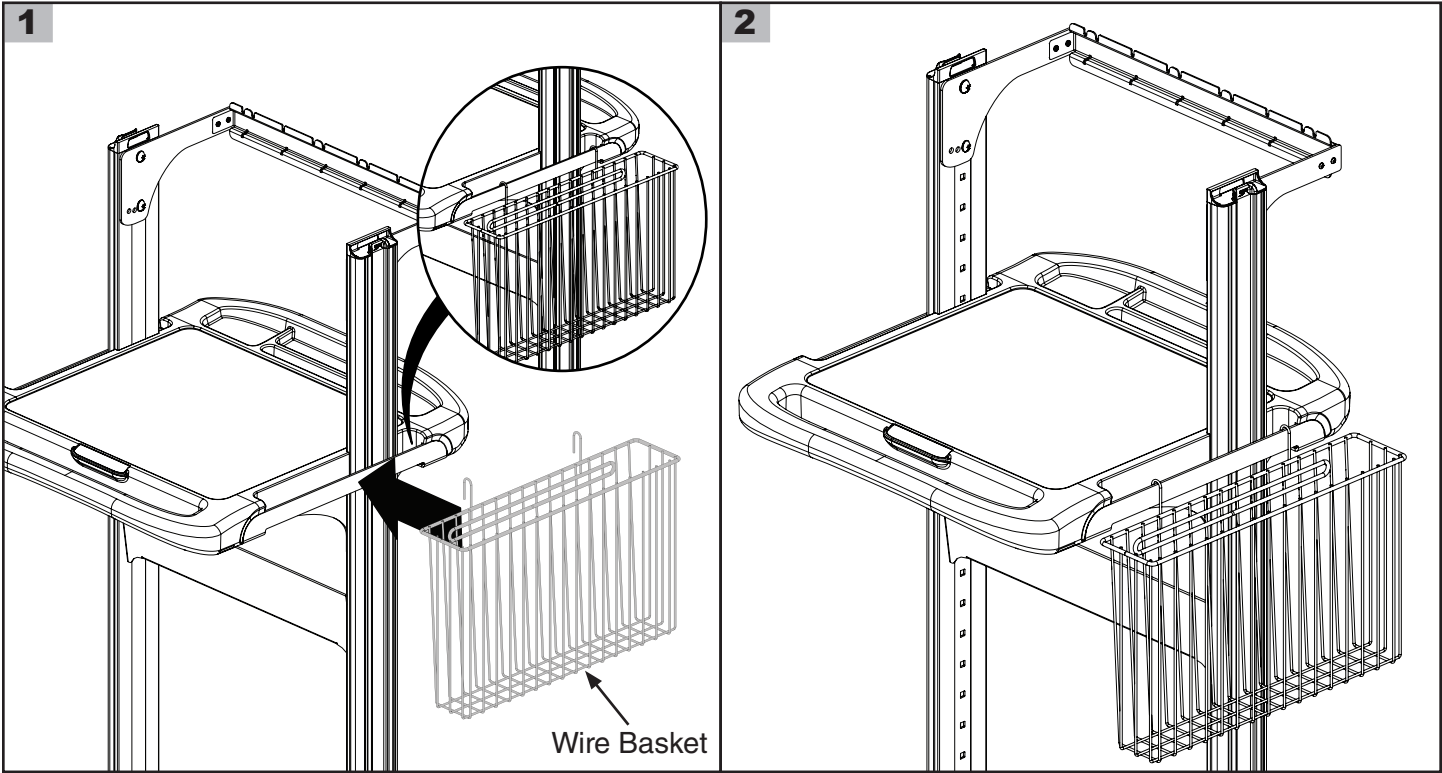


22. NB311 - Tablet Arm

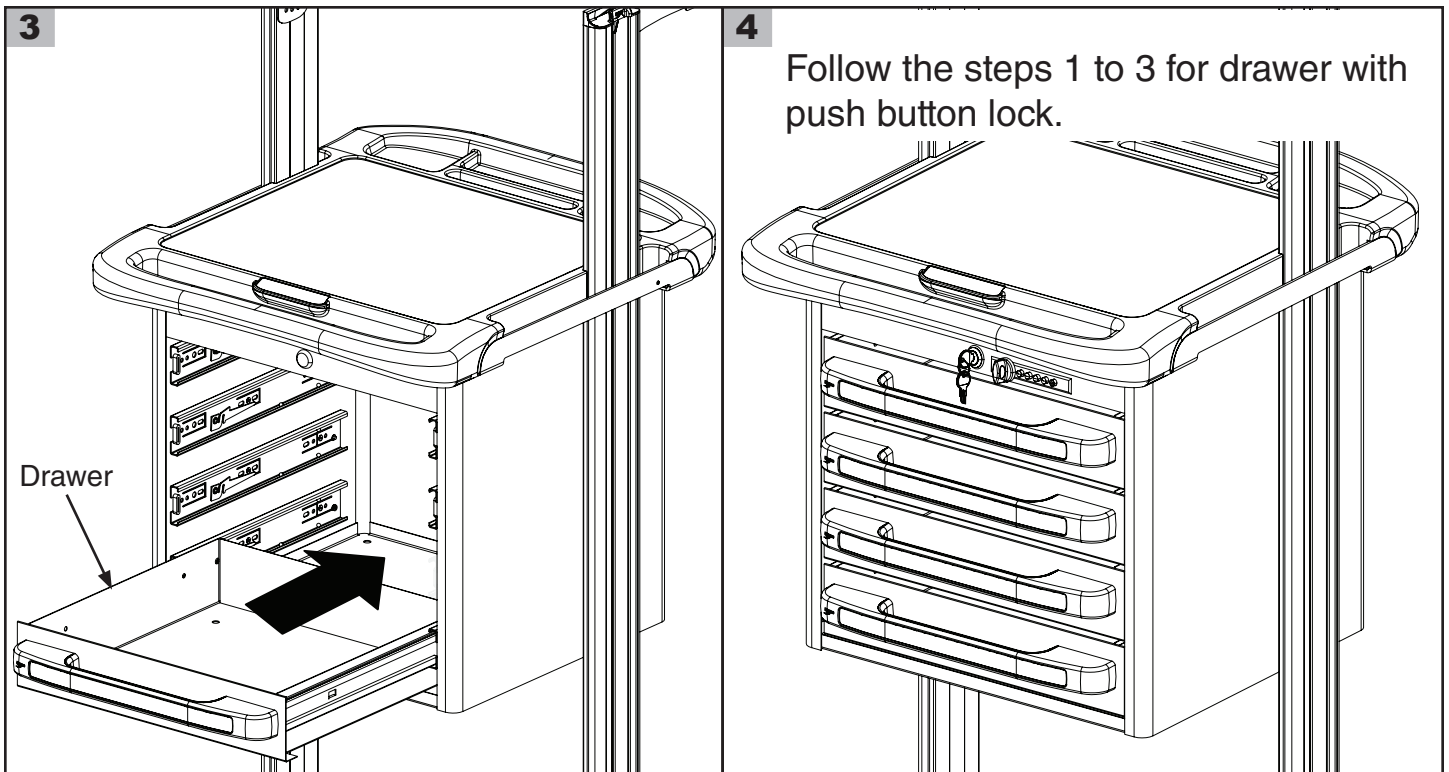
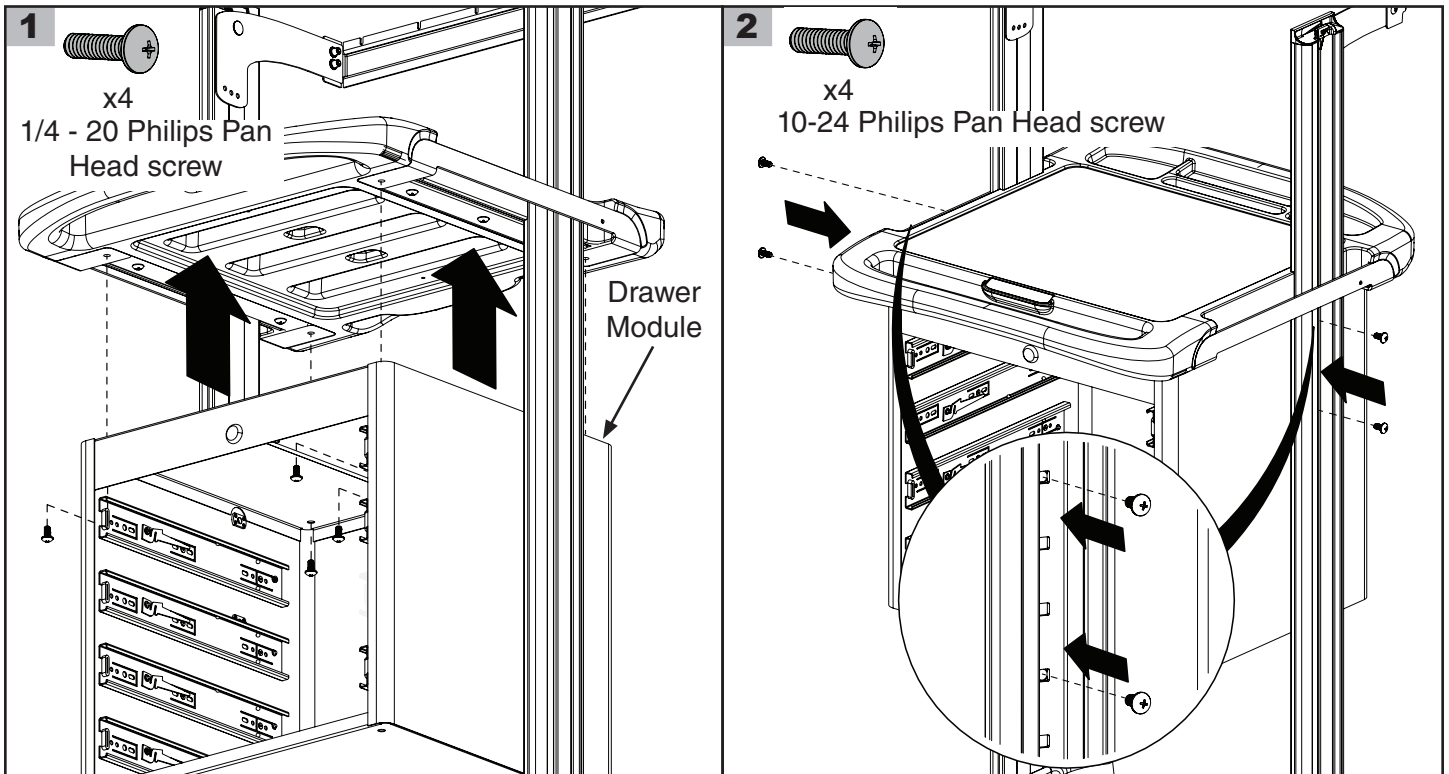




23. NB585 - Wire Basket



24. Drawer Module



Scan QR for INSTR-PBL.

